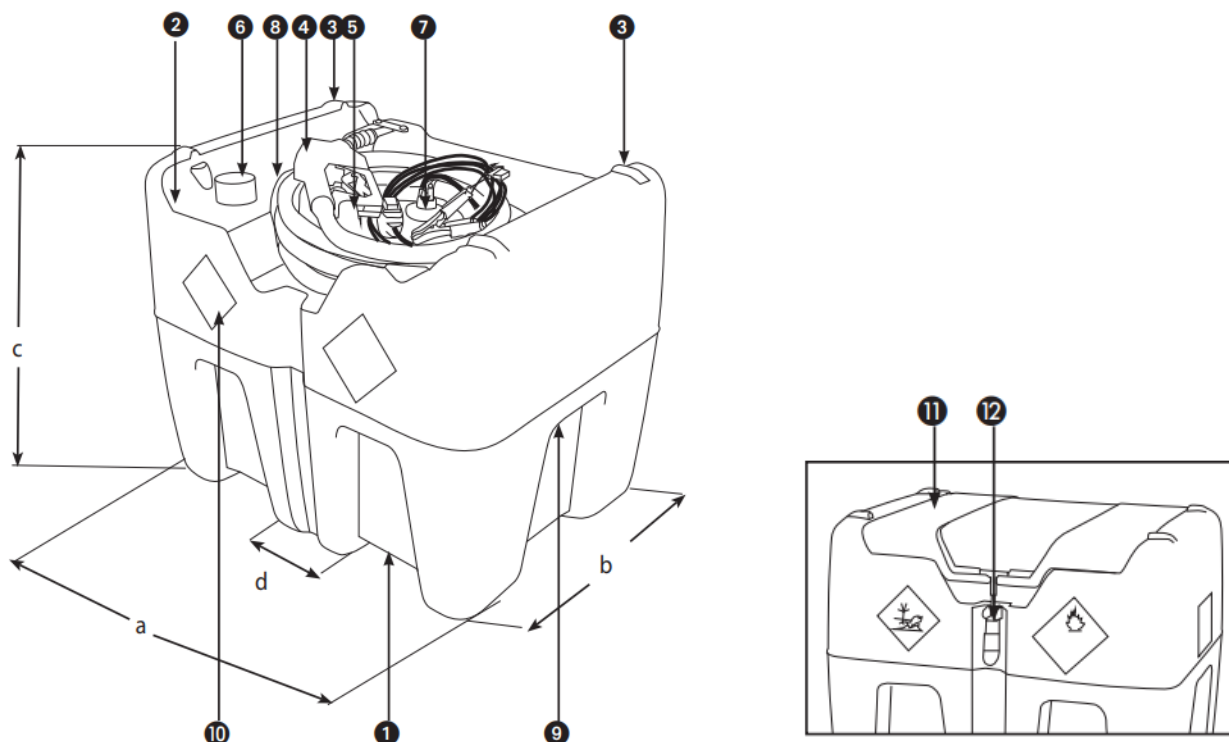


EASY MOBIL 210

CENTRI SP30 12 V

CONFORME
ADR



Désignation	Dimensions en cm			Poids en kg	Référence
	L	l	h		
Easy Mobil 210, CENTRI SP30 12 V, sans capot	79	60	69	19	10978
Le lot de 4 Easy Mobil 210, CENTRI SP30 12 V, sans capot				76	10978L
Easy Mobil 210, CENTRI SP30 12 V, avec capot	79	60	69	21	10981F
Le lot de 4 Easy Mobil 210, CENTRI SP30 12 V, avec capot				84	10981L

1	Passage de fourches pour chariot élévateur
2	Passages de sangle pour arrimage
3	4 plots pour empilage à vide
4	Pistolet automatique avec raccord tournant
5	Support pistolet
6	Bouchon de remplissage Ø 56 x 4 mm avec soupape de surpression/ventilation
7	Pompe centrifuge CENTRI SP30 12 V, silencieuse
8	Dispositif de rangement du flexible de distribution
9	Poignées intégrées pour manutention à vide
10	Autocollants de prévention des risques
11	Capot PFV orange
12	Fermeture à levier inox cadénassable pour capot orange

RESERVOIR POUR GASOIL	
Matériaux employés	Polyéthylène gris simple paroi résistant aux UV
Epaisseur matière	5 mm
Produits admissibles	Gasoil, GNR, diesel, fioul
Densité liquide maximum admissible	1,2 kg / dm ³
Plage de température d'utilisation	-20°C à + 40°C
Cloison anti-vague	Non
POMPE CENTRI SP30 12 V	
Matériaux employés	Polyéthylène, polyamide, joints Viton, acier inox, polyoxyméthylène
Produits admissibles	Gasoil, GNR, diesel, fioul
Débit	30 l/min
Pression maxi	1,1 bar
Hauteur d'aspi maxi	NA
Tension	12 V
Intensité	17 A
Puissance	220 W
Vitesse de rotation maxi	16 800 tr/min
Indice de protection	IP68
Niveau sonore	NC
Temps de cycle maxi	15 min max
Capacité fusible	NA
Plage de température d'utilisation	Entre -15°C et + 50°C
Raccord entrée sortie	Cannelure 3/4"
Raccordement électrique	4 mètres c^pable électrique avec pinces croco
Flexible de refoulement	4 mètres en caoutchouc DN 19
Flexible d'aspiration	NA
Crépine	Intégré dans pompe
Clapet anti-retour	NA
Pistolet	Pistolet automatique avec raccord tournant
Compteur	En option
ENSEMBLE	
Vanne coupe circuit	Non
Manipulable en charge	Oui
Gerbable	Oui à vide
Transportable	Oui
Stockage	Sur rétention